

Glaslifter SL 780 Outdoor

Zcela přesná manipulace o osazení i extrémně těžkých skel

SL 780 Outdoor

└ Art.-Nr.: 102248

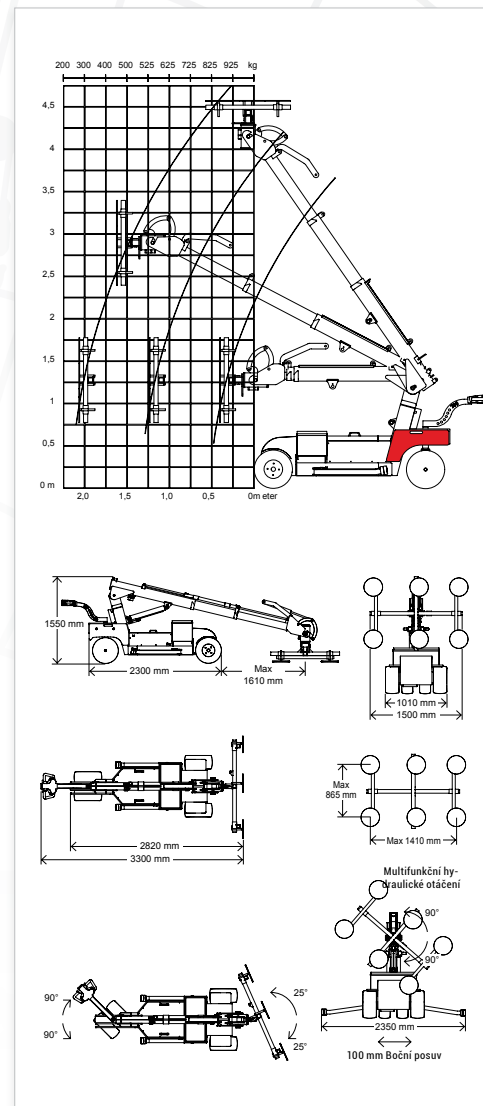
- » nosnost až 850 kg
- » svislá montáž do 4,25 m
- » montáž nad hlavou do 4,60 m
- » radiové dálkové ovládání
- » plynulý pohon přední nápravy
- » plně hydraulický zdvih
- » plněhydraulická 3-D vakuová hlava
- » pneu do terénu
- » třída bezpečnosti ip65
- » integrovaná nabíječka
- » kompaktní konstrukce



Díky svým parametrům stroj ideální pro zcela přesnou práci i v extrémních podmínkách.



TECHNICKÉ ÚDAJE	
Nosnost	850 kg
zasunutě rameno	850 kg
vyšunutě rameno	270 kg (1.660 mm)
Celková hmotnost	1.300 kg
Hmotnost	1.000 kg
Výška	1.550 mm
Šířka	1.010 mm (1.500 mm)
Délka	2.820 mm (3.300 mm)
Vysunutí ramene	2 x 830 mm
Boční posun	100 mm
Napájecí napětí	230 Vt
Doba nabíjení	10 hodin
Baterie (2 x 12 V)	48 Volt / 4 x 134 Ah AGM
Doba provozu	ca. 8 hodin
Přední náhon	2000 Watt - AC
Brzda	automatická
Vakuový sací systém	Dvouokruhový, 2 čerpadla
Prísavné taliře	4 ks Ø 400 mm a 2 ks Ø 300 mm



Vejde se do běžné dodávky a přívěsu.

Manipulace skel ovládaná rádiem v rozsahu:

- » 60° otáčení
- » 90° naklápění
- » 30° natáčení



Pneumatiky s výrazným dezénem ožňují práci na téměř každé stavbě.

