

Glaslifter SL 280 Indoor

Kompaktní stroj s minimálním poloměrem otáčení



SL 280 Indoor

Art.-Nr.: 101394

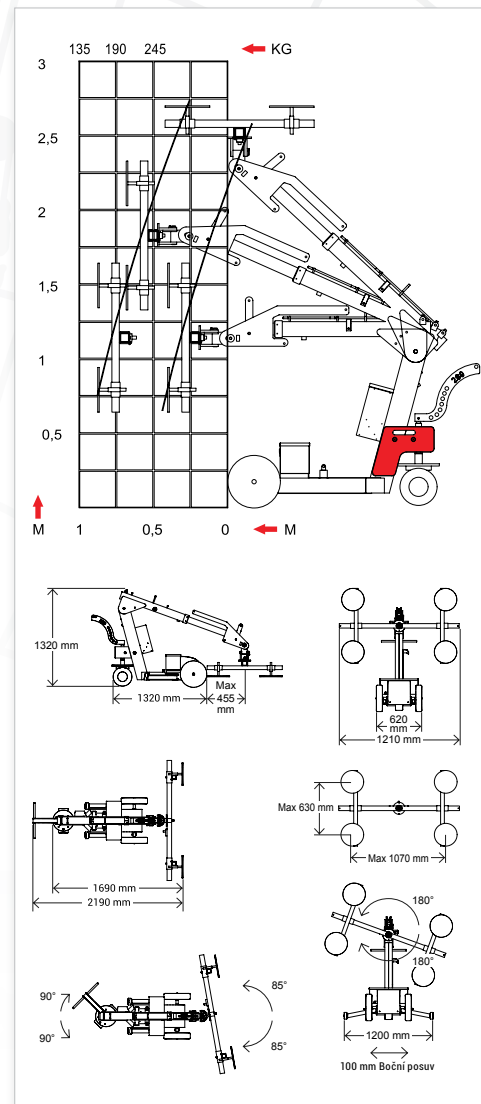


- » nosnost až 280 kg
- » svislá montáž do 2,30 m
- » montáž nad hlavou do 2,65 m
- » plynulý pohon zadní nápravy
- » integrovaná nabíječka
- » kompaktní konstrukce

Vhodný pro manipulaci nejen skel, ale i dalších tabulových břemen.



TECHNICKÉ ÚDAJE	
Nosnost	280 kg
Celková	470 kg
Hmotnost	286 kg
Výška	1.320 mm
Šířka	620 mm (1.210 mm)
Délka	1.400 mm (1.650 mm)
Výsuv ramene	500 mm
Naklápění hlavy	50° dozadu, 50° dopředu
Boční posun	100 mm
Napájecí napětí	230 Vt
Nabíječka	Cetek XT 14000
Doba nabíjení	ca. 8 hodin
Baterie (2 x 12 V)	24 Volt, 2 x 60 Ah
Doba provozu	ca. 30 hodin
Brzda	automatická
Vakuový sací systém	2-dvoukruhový
Přísavné talíře	4 ks Ø 300 mm



Vejde se do běžné dodávky a přívěsu.



Boční posun umožňuje zcela přesnou práci.

Použitelný ve všech směrech a rovinách.

