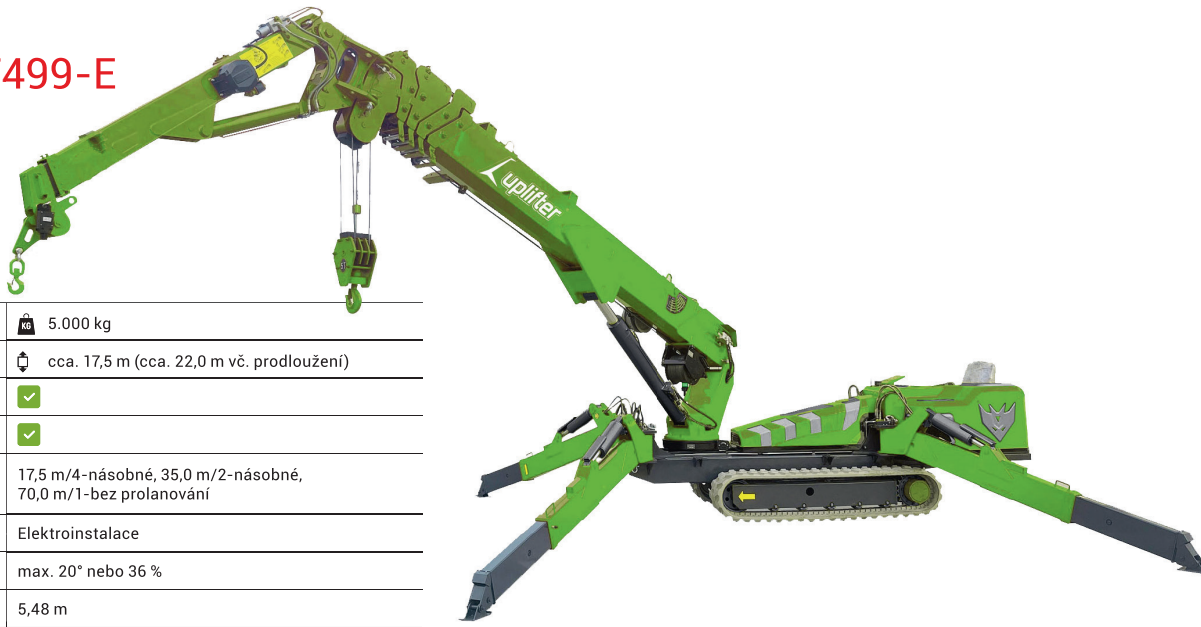


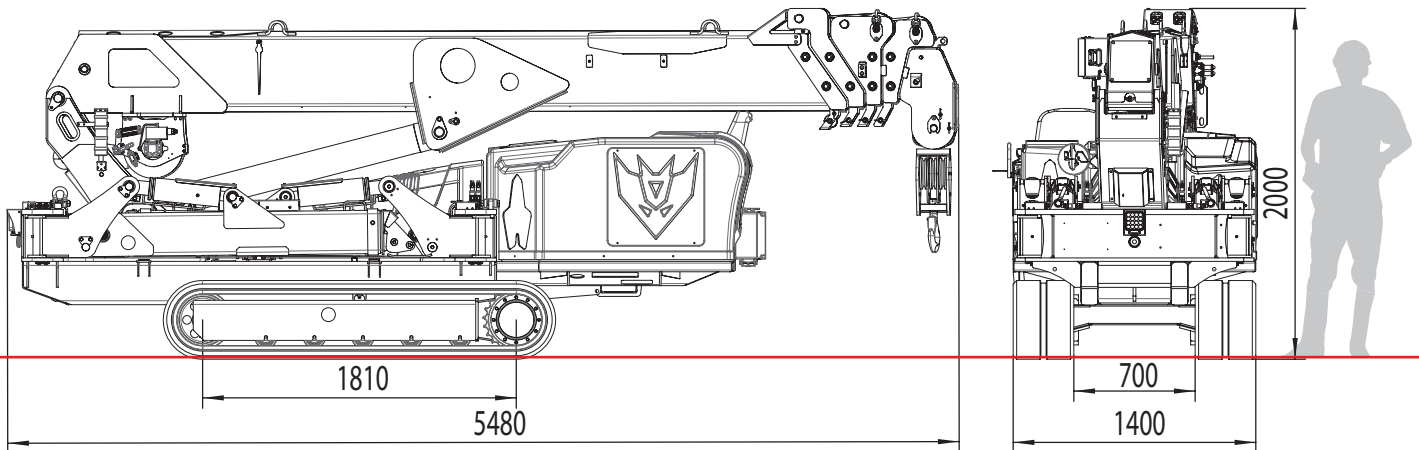
# Uplifter SPT499-E

Minijeráb | Uplifter

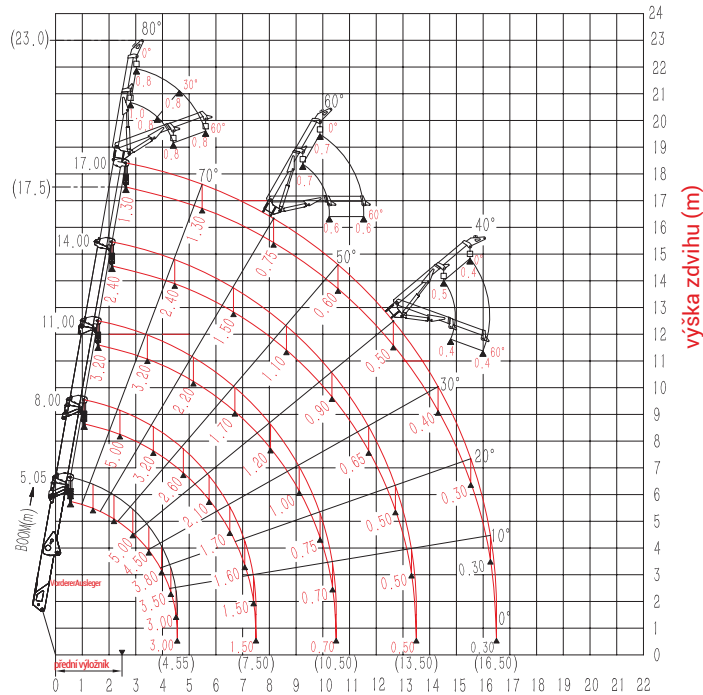


Nosnost	5.000 kg
Výška zdvihu max.	cca. 17,5 m (cca. 22,0 m vč. prodloužení)
Krakorec	<input checked="" type="checkbox"/>
Bezdrátové dálkové ovládání	<input checked="" type="checkbox"/>
Spouštění pod úroveň terénu	17,5 m/4-násobné, 35,0 m/2-násobné, 70,0 m/1-bez prolanování
Pohon	Elektroinstalace
Stoupavost	max. 20° nebo 36 %
Délka	5,48 m
Šířka	1,40 m
Výška	2,00 m
Vlastní hmotnost*	6.200 kg
Příslušenství	Hydraulický krakorec, manuální krakorec, kufr s nářadím, bílé pásy, roznášecí desky

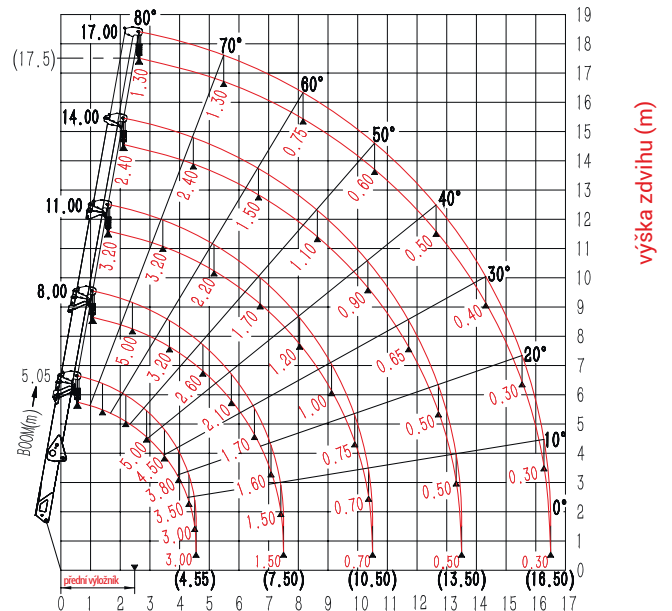
\* v závislosti na vybavení



Zátěžový diagram



Zátěžový diagram



plně vysunutý výložník

Pracovní poloměr (m)

plně vysunutý výložník

Pracovní poloměr (m)